

SENCOR®

SBL 3200WH / SBL 3201GR / SBL 3202BL
SBL 3203OR / SBL 3204RD / SBL 3205VT
SBL 3206YL / SBL 3207TQ / SBL 3208RS



SK ■ Smoothie mixér

ČÍTAJTE POZORNE A USCHOVAJTE ICH NA BUDÚCE POUŽITIE.

- Tento spotrebič môžu používať osoby so zníženými fyzickými, zmyslovými či mentálnymi schopnosťami alebo s nedostatkom skúseností a znalostí, ak sú pod dozorom alebo boli poučené o používaní spotrebiča bezpečným spôsobom a rozumejú prípadným nebezpečenstvám.
- Tento spotrebič nesmú používať deti ani sa s ním nesmú hrať. Spotrebič a jeho prírodný kábel udržiajte mimo dosahu detí.
- Tento spotrebič je určený na použitie v domácnosti. Nie je určený na použitie v priestoroch, ako sú:
 - kuchynské kúty pre personál v obchodoch, kanceláriách a ostatných pracoviskách;
 - poľnohospodárske farmy;
 - hotelové alebo motelové izby a iné obytné priestory;
 - podniky zaisťujúce nocľah s raňajkami.
- Tento spotrebič slúži na mixovanie potravín. Nepoužívajte ho na iné účely, než na aké je určený.



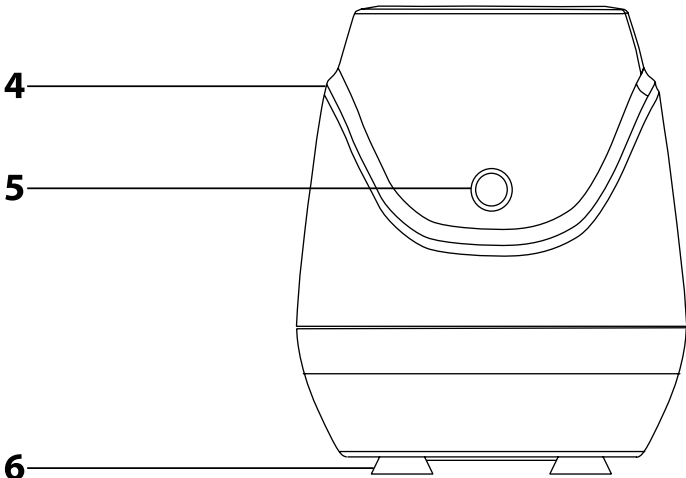
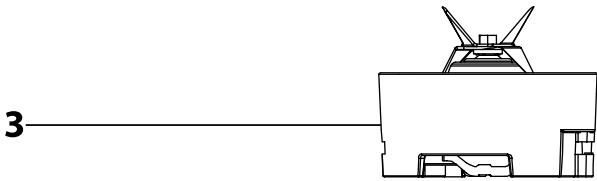
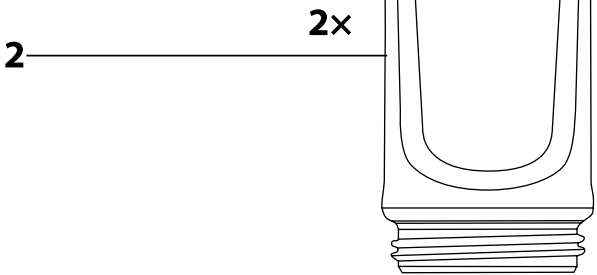
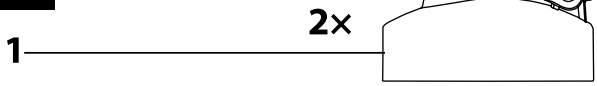
Varovanie:

Nesprávne používanie môže viesť k zraneniu.

- Spotrebič nepoužívajte v priemyselnom prostredí alebo vonku.
- Spotrebič nekladte na elektrický alebo plynový varič ani do jeho blízkosti, na okraj stola alebo na nestabilné povrchy. Spotrebič umiestňujte iba na rovný, suchý a stabilný povrch.
- Pred pripojením spotrebiča k sieťovej zásuvke sa uistite, že sa zhoduje napätie uvedené na jeho typovom štítku s napätím vo vašej zásuvke.
- Spotrebič používajte iba s originálnym príslušenstvom, ktoré sa s ním dodáva.
- Nádobu na mixovanie nenaplňujte nad jej menovitý objem.
- Pred uvedením spotrebiča do chodu sa uistite, že je správne zostavený. Spotrebič je vybavený bezpečnostnou poistkou, ktorá neumožní jeho spustenie, pokiaľ nie je odnímateľné príslušenstvo správne pripevnené k motorovej jednotke.
- Spotrebič nezapínajte naprázdno. Nesprávne používanie spotrebiča môže nepriaznivo ovplyvniť jeho životnosť.
- Pri manipulácii s horúcimi tekutinami buďte zvlášť opatrní, pretože sa z nich môže uvoľňovať para alebo sa môžu rozstreknuť a následne vás môžu opariť. Horúce tekutiny nechajte pred naliatím do mixovacej nádoby vychladnúť aspoň na teplotu 50 °C.

- Spotřebič nenechávajte nepretržite v prevádzke dlhšie než 3 minúty. Pred ďalším spustením ho nechajte aspoň na 10 minút vychladnúť. Pokiaľ spracovávate tvrdšie potraviny alebo husté tekutiny, spotřebič nenechávajte v prevádzke dlhšie ako 1 minútu.
- Spotřebič je vybavený tepelným istením, ktoré chráni motor pred poškodením v prípade, že je vystavený nadmernej záťaži. Ak dôjde k vypnutiu spotřebiča v dôsledku preťaženia motora, odpojte ho od sieťovej zásuvky a nechajte ho vychladnúť aspoň na 30 minút. Potom ho môžete opäť uviesť do prevádzky.
- Pokiaľ sa potraviny prichytávajú k nožovej jednotke alebo stenám mixovacej nádoby, spotřebič vypnite a odpojte od sieťovej zásuvky. Uistite sa, že sa nožová jednotka prestala otáčať. Zostavu nádoby demontujte z motorovej jednotky a otočte ju nožovou jednotkou nahor. Nožovú jednotku snímte a demontované súčasti očistite plastovou stierkou. Spotřebič zostavte, sieťový kábel pripojte k zásuvke a pokračujte v mixovaní.
- Pri manipulácii s nožovou jednotkou dbajte na zvýšenú opatrnosť, aby ste sa neporanili o ostria čepelí. To obzvlášť platí pri vyberaní nožovej jednotky z mixovacej nádoby, pri vyprázdňovaní nádoby a pri čistení.
- Nádoby, ktoré sú súčasťou príslušenstva, nie sú určené na ohrev potravín v mikrovlnnej rúre.
- Spotřebič vždy vypnite a odpojte od sieťovej zásuvky, pokiaľ ho nebudete používať a pokiaľ ho nechávate bez dozoru, pred montážou, demontážou, výmenou príslušenstva, pred čistením a jeho premiestnením.
- Skôr, ako zložíte zostavu mixovacej nádoby z motorovej jednotky, uistite sa, že motorová jednotka je vypnutá, odpojená od sieťovej zásuvky a že sa rotujúce časti zastavili.
- Čistite podľa pokynov uvedených v kapitole Čistenie a údržba. Motorovú jednotku ani prívodný kábel neponárajte do vody alebo inej tekutiny ani tieto časti neumývajte pod tečúcou vodou.
- Na prívodný kábel nekladte ťažké predmety. Dbajte na to, aby nevisel cez okraj stola alebo aby sa nedotýkal horúceho povrchu.
- Spotřebič odpájajte od sieťovej zásuvky ťahom za zástrčku, nie za prívodný kábel. Inak by mohlo dôjsť k poškodeniu kábla alebo zásuvky.
- Ak je prívodný kábel poškodený, musí ho vymeniť autorizované servisné stredisko alebo iná podobne kvalifikovaná osoba, aby sa zabránilo vzniku nebezpečnej situácie.
- Spotřebič nepoužívajte, ak nefunguje správne alebo javí známky poškodenia. Aby sa zabránilo vzniku nebezpečnej situácie, spotřebič neopravujte sami ani ho nijako neupravujte. Všetky opravy zverte autorizovanému servisnému stredisku. Zásahom do spotřebiča sa vystavujete riziku straty zákonného práva z chybného plnenia, prípadne záruky za akosť.

A



- Pred použitím tohto spotrebiča sa, prosím, oboznámte s návodom na jeho obsluhu, a to aj v prípade, že ste už oboznámení s používaním spotrebičov podobného typu. Používajte spotrebič iba tak, ako je popísané v tomto návode na použitie. Návod uschovajte pre prípad ďalšej potreby.
- Minimálne počas trvania zákonného práva z chybného plnenia, prípadne záruky za akosť odporúčame uschovať originálny prepravný kartón, baliaci materiál, pokladničný doklad a potvrdenie o rozsahu zodpovednosti predávajúceho alebo záručný list. V prípade prepravy odporúčame zabaliť spotrebič opäť do originálnej škatule od výrobcu.

POPIS SPOTREBIČA

A1 Skrutkovacie viečko s uzatvárateľným nástkom

A2 Mixovacia nádoba s objemom 600 ml

služí zároveň ako fľaša na pitie a je vyrobená z odolného „BPA Free“ materiálu Tritanu.

A3 Nožová jednotka

so štyrmi čepeľami z kvalitnej nehrdzavejúcej ocele s povrchovou úpravou z titánu

A4 Motorová jednotka

A5 Impulzový spínač

služí na zapnutie a vypnutie motorovej jednotky.

A6 Protišmykové nožičky s prísavkami

ÚČEL POUŽITIA A VLASTNOSTI SPOTREBIČA

- Tento smoothie mixér je ideálny na prípravu čerstvých smoothie nápojov, mliečnych koktailov, miešaných nápojov, vynikajúcej salsy, krémových polievok, omáčok alebo mixovaných detských pokrmov. Nožová jednotka z antikorovej ocele s povrchovou úpravou z titánu zabraňuje rýchlej oxidácii výživných nápojov. Mixovacie nádoby sú vyrobené z vysokokvalitného „BPA Free“ plastu, ktorý neobsahuje zdraviu škodlivý Bisfenol A. Neabsorbujú pachy ani vône a vyznačujú sa dlhou životnosťou. Je odolný proti nárazu a poškrabaniu a vhodný na opakované umývanie v umývačke riadu. Mixovacie nádoby slúžia zároveň ako praktické fľaše na pitie. Viečka s uzatvárateľným nástkom umožňujú pohodlne prenášať fľaše bez rizika rozliatia nápoja. Fľaše perfektne padnú do držáka v aute. Protišmykové nožičky s prísavkami zaisťujú vynikajúcu stabilitu mixéra počas jeho prevádzky.

PRED PRVÝM POUŽITÍM

- Zo spotrebiča a jeho príslušenstva odoberte všetky obalové materiály vrátane reklamných štítkov a etikiet.
- Všetky oddeliteľné časti, ktoré sú určené pre styk s potravinami, dôkladne omyte teplou vodou s použitím neutrálneho kuchynského saponátu. Potom ich opláchnite čistou vodou a dôkladne vytrite dosucha utierkou. Všetky odnímateľné časti okrem nožovej jednotky **A3** sú vhodné na umývanie v umývačke riadu (v hornom koši).
- Motorovú jednotku **A4** neoplachujte pod vodou ani ju neponárajte do vody.



Upozornenie:

Pri čistení nožovej jednotky **A3** dbajte na zvýšenú opatnosť, aby ste sa neponarili o ostria čepeľí.

ZOSTAVENIE A DEMONTÁŽ SPOTREBIČA

- Skôr, ako začnete spotrebič zostavovať alebo demontovať, uistite sa, že motorová jednotka **A4** je vypnutá a odpojená od sieťovej zásuvky a že rotujúce časti nie sú v pohybe.

1. SMOOTHIE MIXÉR

1.1 Nádoby **A2** otočte hrdlom hore a umiestnite na ňu nožovú jednotku **A3** tak, aby čepele smerovali dovnútra nádoby **A2**. Nožovú jednotku **A3** pripevnite k nádobe **A2** zaskrutkovaním.

1.2 Takto zostavenú nádobu otočte tak, aby bola nožová jednotka **A3** naspodku. Zostavenú nádobu nasadte zhora na motorovú jednotku **A4** tak, aby symbol ▼ vyznačený na nožovej jednotke **A3** bol zarovnaný so symbolom odomknutého zámku na motorovej jednotke **A4**. Nádobou pootočte v smere hodinových ručičiek, aby došlo k zarovnaniu symbolu ▼ vyznačeného na nožovej jednotke **A3** so symbolom uzamknutého zámku na motorovej jednotke **A4**. Teraz je zostava nádob správne pripevnená k motorovej jednotke **A4**.

1.3 Mixér je vybavený bezpečnostnou poistkou, ktorá neumožní jeho spustenie, pokiaľ nie je zostavená nádoba správne pripevnená k motorovej jednotke **A4**.



Poznámka:

Dno mixovacej nádoby **A2** je vybavené závitom, ku ktorému je možné pripevniť viečko **A1**, aby bolo stále k dispozícii.

1.4 Pri demontáži postupujte opačným spôsobom.

2. FĽAŠA NA PITIE

2.1 Pre zostavenie fľaše na pitie naskrutkujte viečko **A1** na hrdlo nádoby **A2** a riadne ho dotiahnite. Dbajte na to, aby bol pri prenášaní riadne uzatvorený nástok, aby nedošlo k rozliatiu obsahu fľaše.

POUŽITIE SPOTREBIČA

1. Uistite sa, že motorová jednotka **A4** je vypnutá a odpojená od sieťovej zásuvky.

2. Do mixovacej nádoby **A2** vložte prísady, ktoré chcete rozmixovať. Nádoby **A2** nenaplnujte nad jej menovitý objem, ktorý je vyznačený ryskou 600 ml.



Upozornenie:

Horúce tekutiny nechajte pred naliatím do mixovacej nádoby **A2** vychladnúť aspoň na teplotu 50 °C.

Niektoré tekutiny zväčšujú v priebehu mixovania svoj objem.

3. Mixér zostavte podľa inštrukcií uvedených v kapitole Zostavenie a demontáž spotrebiča.

4. Sieťový kábel pripojte k zásuvke. Na spustenie mixéra stlačte impulzový spínač **A5** a pridržte ho stlačený, kým chcete potraviny mixovať. Po uvoľnení spínača **A5** sa chod spotrebiča zastaví.

**Upozornenie:**

Maximálny čas prevádzky spotrebiča sú 3 minúty. Potom ho nechajte aspoň 10 minút vychladnúť. Pri spracovaní tvrdých potravín alebo tekutín veľmi hustej konzistencie nenechávajte spotrebič v prevádzke dlhšie než 1 minútu.

5. Pokiaľ sa potraviny prichytávajú k nožovej jednotke **A3** alebo stenám mixovacej nádoby **A2**, mixér vypnite a odpojte od sieťovej zásuvky. Uistite sa, že sa nožová jednotka **A3** prestala otáčať. Zostavu nádoby demontujte z motorovej jednotky **A4** a otočte ju nožovou jednotkou **A3** hore. Nožovú jednotku **A3** zložte a plastovou stierkou očistite nožovú jednotku **A3** a steny nádoby **A2**. Mixér zostavte, sieťový kábel pripojte k zásuvke a pokračujte v mixovaní.
6. Po ukončení mixovania odpojte sieťový kábel od zásuvky. Uistite, že sa nožová jednotka **A3** prestala otáčať a zostavu mixovacej nádoby snímte z motorovej jednotky **A4**.
7. Mixovaciu nádobu **A2** otočte nožovou jednotkou **A3** hore a demontujte ju. Podľa potreby uzavrite mixovaciu nádobu **A2** viečkom **A1** alebo jej obsah prelejte do inej vhodnej nádoby.
8. Všetky použité časti vyčistíte podľa pokynov uvedených v kapitole Čistenie a údržba.

RÝCHLY SPRIEVODCA SPRACOVANÍM INGREDIENCIÍ

Potraviny pevnej konzistencie, ako je napr. ovocie alebo zelenina, najprv rozkrájajte na menšie kúsky s veľkosťou zhruba 2 až 3 cm a až potom ich vložte do mixéru.

| Ingrediencie/pokrm | Odporúčaný čas mixovania |
|----------------------------|--------------------------|
| Varené ovocie a zelenina | 30 s |
| Smoothie nápoje a kokteily | 15 až 30 s |
| Salsa | 20 s |
| Omáčky a polievky | 30 s |
| Detská výživa a príkrmy | 40 s |

**Poznámka:**

Vyššie uvedené časy spracovania potravín sú iba orientačné. Skutočný čas mixovania závisí od veľkosti potravín, ich množstva a požadovanej výslednej konzistencie.

ČISTENIE A ÚDRŽBA

- Pred čistením sa uistite, že je spotrebič vypnutý, odpojený od sieťovej zásuvky a že sa rotujúce časti zastavili.
- Spotrebič demontujte na jednotlivé súčasti. Odnímateľné súčasti dôkladne umyte teplou vodou s použitím neutrálneho kuchynského saponátu. Potom ich opláchnite čistou vodou a vytrite dosucha utierkou. Všetky odnímateľné časti okrem nožovej jednotky **A3** sú vhodné na umývanie v umývačke riadu (v hornom koši). Pre ľahšie čistenie je nožová jednotka **A3** demontovateľná na jednotlivé súčasti. Po jej rozobraní ju opäť riadne zostavte.

**Upozornenie:**

Pri čistení nožovej jednotky **A3** dajte na zvýšenú opatnosť, aby ste sa neponarili o ostria čepeli.

- Mixovaciu nádobu **A2** je tiež možné vyčistiť tak, že ju po ukončení používania naplníte 0,5 l čistej vody s prídavkom niekoľkých kvapiek neutrálneho kuchynského saponátu a spotrebič uvediete do prevádzky na 15 až 20 sekúnd. Potom spotrebič vypnite, odpojte od sieťovej zásuvky a po zastavení rotujúcich častí demontujete. Mixovaciu nádobu **A2** potom riadne vypláchnite čistou vodou a utrite dosucha.
- Na čistenie vonkajšieho povrchu motorovej jednotky **A4** použite handričku mierne navlhčenú v slabom roztoku saponátového čistiaceho prípravku. Po aplikácii saponátového prípravku ju utrite handričkou mierne navlhčenou v čistej vode a potom ju vytrite dosucha.
- Nikdy neponárajte motorovú jednotku **A4** ani prívodný kábel do vody alebo inej tekutiny.
- Na čistenie spotrebiča nepoužívajte riedidlá, abrazívne čistiace prostriedky, atď. Inak môže dôjsť k narušeniu povrchovej úpravy spotrebiča.

SKLADOVANIE

- Ak nebudete spotrebič používať, uložte ho na čisté, suché miesto mimo dosahu detí.

TECHNICKÉ ÚDAJE

| | |
|--|-------------|
| Menovitý rozsah napätia | 220 – 240 V |
| Menovitý kmitočet..... | 50/60 Hz |
| Menovitý príkon | 600 W |
| Trieda ochrany (pred úrazom elektrickým prúdom)..... | II |
| Hlučnosť..... | 84 dB(A) |

Deklarovaná hodnota emisie hluku tohto spotrebiča je 84 dB(A), čo predstavuje hladinu A akustického výkonu vzhľadom na referenčný akustický výkon 1 pW.

Vysvetlenie technických pojmov

Stupeň ochrany pred úrazom elektrickým prúdom:

Trieda II – Ochrana pred úrazom elektrickým prúdom je zaistená dvojitou alebo zosilnenou izoláciou.

Zmeny textu a technických parametrov vyhradené.

POKYNY A INFORMÁCIE O ZAOBCHÁDZANÍ S POUŽITÝM OBALOM

Použitý obalový materiál odložte na miesto určené obcou na ukladanie odpadu.

LIKVIDÁCIA POUŽITÝCH ELEKTRICKÝCH A ELEKTRONICKÝCH ZARIADENÍ



Tento symbol na produktoch alebo v sprievodných dokumentoch znamená, že použité elektrické a elektronické výrobky sa nesmú pridať do bežného komunálneho odpadu. Pre správnu likvidáciu, obnovu a recykláciu odovzdajte tieto výrobky na určené zberné miesta. Alternatívne v niektorých krajinách Európskej únie alebo iných európskych krajinách môžete vrátiť svoje výrobky miestnemu predajcovi pri kúpe ekvivalentného nového produktu.

Správnou likvidáciou tohto produktu pomôžete zachovať cenné prírodné zdroje a pomáhať prevencii potenciálnych negatívnych vplyvov na životné prostredie a ľudské zdravie, čo by mohli byť dôsledky nesprávnej likvidácie odpadov. Ďalšie podrobnosti si vyžiadajte od miestneho úradu alebo najbližšieho zberného miesta.

Pri nesprávnej likvidácii tohto druhu odpadu sa môžu v súlade s národnými predpismi udeliť pokuty.

Pre podnikové subjekty v krajinách Európskej únie

Ak chcete likvidovať elektrické a elektronické zariadenia, vyžiadajte si potrebné informácie od svojho predajcu alebo dodávateľa.

Likvidácia v ostatných krajinách mimo Európskej únie

Tento symbol je platný v Európskej únii. Ak chcete tento výrobok zlikvidovať, vyžiadajte si potrebné informácie o správnom spôsobe likvidácie od miestnych úradov alebo od svojho predajcu.



Tento výrobok spĺňa všetky základné požiadavky smerníc EÚ, ktoré sa naň vzťahujú.